



# Impressora Híbrida PR-1000

Manual do Usuário



## Índice

1. Apresentação.....	3
1.1. Produto.....	3
1.2. Manual.....	3
2. Especificações técnicas .....	4
2.1. Características gerais.....	4
2.2. Recursos de impressão.....	4
2.3. Características de impressão.....	4
2.4. Velocidade máxima de impressão.....	5
2.5. Papel térmico .....	5
2.6. Validação.....	5
2.7. Durabilidade .....	5
2.8. Fonte de alimentação.....	6
3. Instalação .....	7
3.1. Escolhendo o local de instalação.....	7
3.2. Conectando à rede elétrica .....	7
3.3. Ligando / Desligando a impressora.....	8
3.4. Colocando o rolo de papel .....	8
3.5. Colocando o cartucho da fita de impressão .....	10
3.6. Conectando ao computador.....	12
4. Operação.....	14
4.1. Teclado .....	14
4.2. Indicadores luminosos.....	14
4.3. Guilhotina .....	15
4.4. Validação.....	15
4.5. Autoteste .....	16
5. Dimensões da impressora.....	17
6. Identificando problemas .....	19
7. Garantia de balcão .....	19



## **7. Apresentação**

Obrigado por ter adquirido um produto da CIS Eletrônica

### **1.1. Produto**

A PR-1000 é uma impressora híbrida térmica e matricial (autenticadora), e foi desenvolvida com tecnologia nacional, aliando robustez, simplicidade de operação e características funcionais adequadas para atender as especificações dos terminais de autoatendimento.

Os seus dois módulos de impressão são independentes, o módulo de impressão térmica é destinado à emissão dos relatórios de fechamento de caixa, recibos, comprovantes, saldos, etc, enquanto o módulo de impressão matricial aceita o uso de folhas duplas de carnês e utiliza um cassete de tinta ERC-39 permitindo o uso contínuo por mais de 10 milhões de linhas

O aparelho é comercializado em dois padrões: interface paralela Centronics ou USB.

### **1.2. Manual**

Este manual contém instruções de instalação, operação e manutenção da impressora, sendo destinado a todos os usuários.



## 2. Especificações técnicas

### 2.1. Características gerais

CARACTERÍSTICAS	ESPECIFICAÇÕES
Interface de comunicação	USB 2.0 Full Speed Compatible Paralela Centronics
Guilhotina	Sim – Tipos de Corte: total e parcial
Presenter eletrônico	Não
Gaveta	Não
Sensor de pouco papel	Opcional
Sensor da tampa frontal	Opcional
Mecanismo térmico	Fujitsu FTP-637MCL601
Mecanismo de impacto	Samsung Bixelon SMP-2000IIC

### 2.2. Recursos de impressão

CARACTERÍSTICAS	ESPECIFICAÇÕES
Gráfico	Sim
Texto	Sim
Dimensões do caractere	48 colunas – 1,5 mm x 3 mm – 12 pontos 64 colunas – 1,125 mm x 3 mm – 9 pontos
Tabelas de caracteres	Abicomp, Codepage 850, Codepage 437

### 2.3. Características de impressão

CARACTERÍSTICAS	ESPECIFICAÇÕES
Método	Sistema de impressão térmico
Densidade horizontal	8 pontos/mm
Densidade vertical	8 pontos/mm
Largura máx. impressão	72 mm



## 2.4. Velocidade máxima de impressão

MODO DE IMPRESSÃO	ESPECIFICAÇÕES
Texto	150 mm/s
Gráfico	30 mm/s

## 2.5. Papel térmico

CARACTERÍSTICA	ESPECIFICAÇÕES
Largura	80 mm
Diâmetro máximo	80 mm
Diâmetro mínimo do tubete	30 mm
Recomendado	Votorantim Termoscript KPH 856 AM

## 2.6. Validação

CARACTERÍSTICA	ESPECIFICAÇÕES
Método	Sistema de impressão de impacto
Máximo de caracteres por linha	48
Direção de impressão	Bidirecional
Resolução	168x144 dpi

## 2.7. Durabilidade

PEÇA	VIDA ÚTIL
Cabeça térmica de impressão	100 Km de papel e 1x108 pontos
Guilhotina	1.000.000 cortes
Mecanismo de impacto	10.000.000 linhas



## 2.8. Fonte de alimentação

CARACTERÍSTICA	ESPECIFICAÇÃO
Tensão	100 a 240 Volts
Frequência	60 Hz
Proteção contra curto	Saída de 24 Volts



## 3. Instalação

### 3.1. Escolhendo o local de instalação

Antes de retirar a impressora da embalagem, escolha o local adequado para a sua instalação, observando os seguintes cuidados:

- Instale a impressora em uma superfície plana e firme;
- Não exponha a impressora a raios solares;
- Não exponha a impressora a altas temperaturas ou umidade excessiva;
- Não bloqueie as saídas de ventilação.

### 3.2. Conectando à rede elétrica

A Impressora Híbrida PR-1000 funciona em qualquer tensão entre 100 e 240 Volts e frequência de 60 Hz. A fonte de alimentação interna possui proteção contra curto na saída de 24 Volts. O plugue do cabo de alimentação da fonte possui 3 pinos, sendo o que pino central é o de terra.

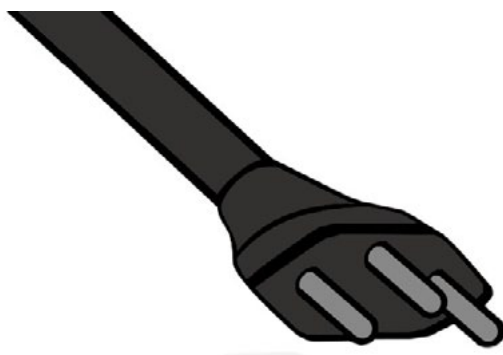


Figura 1: Plugue do cabo de alimentação



### 3.3. Ligando / Desligando a impressora

A chave de energia da Impressora Híbrida PR-1000 possui duas posições:

- “I”: Liga a impressora;
- “O”: Desliga a impressora.

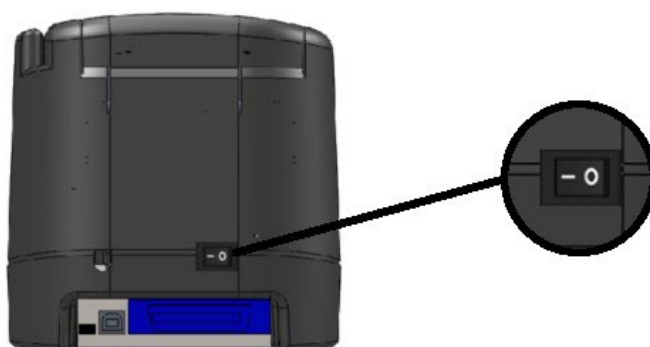


Figura 2: Chave de energia

### 3.4. Colocando o rolo de papel

Antes de colocar o rolo de papel, certifique-se de que o mesmo atenda os pré-requisitos necessários.

Para colocar o rolo, siga os seguintes passos:

- Ligue a impressora;
- Destrave a tampa superior da impressora, pressionando o botão indicado na Figura 3.

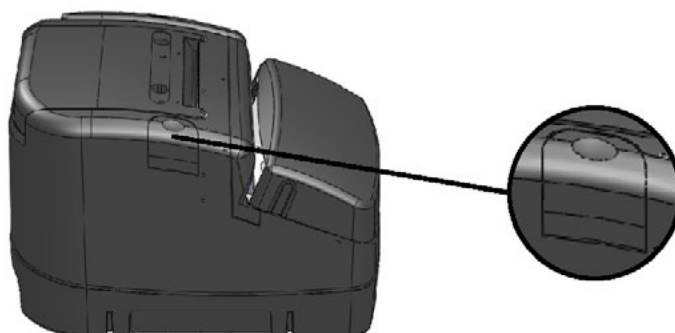


Figura 3: Botão de destravamento da tampa superior





- Levante a tampa superior da impressora.

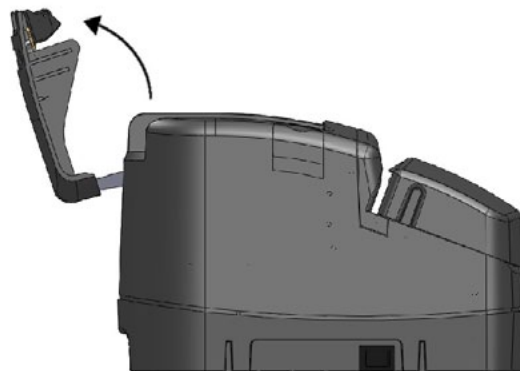


Figura 4: Tampa superior aberta

- Insira o papel no compartimento, na posição mostrada na Figura 5.

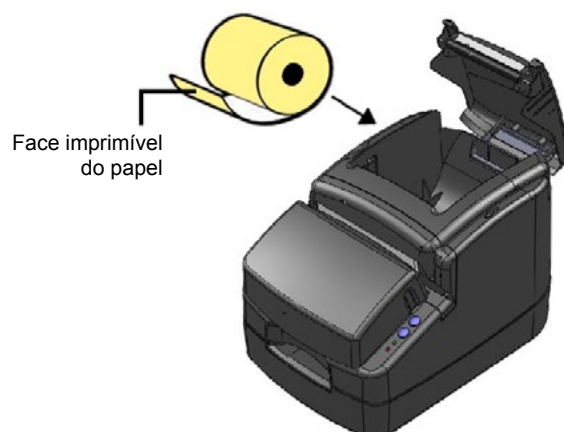


Figura 5: Inserção do rolo de papel

- Puxe a ponta do papel e centralize-o, como mostram as setas na Figura 6.



Figura 6: Centralização do papel



- Deixando a ponta do papel para fora do compartimento, feche a tampa superior e pressione-a. Quando a tampa travar, o LED vermelho deverá parar de piscar.



Figura 7: Impressora com papel

- Para eliminar a sobra do papel, rasgue-a usando a serrilha ou pressione a tecla “Corte”, indicada na Figura 8, para acionar a guilhotina.



Figura 8: Serrilha e tecla “Corte”

### 3.5. Colocando o cartucho da fita de impressão

Para colocar a o cartucho da fita de impressão, siga os seguintes passos:

- Abra a tampa frontal da impressora;

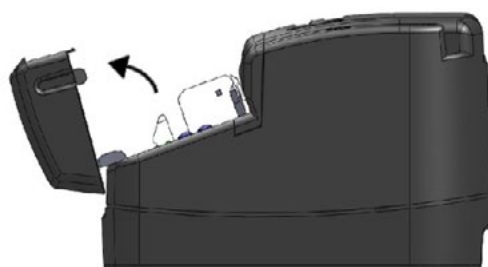


Figura 9: Tampa frontal aberta



- Encaixe o cartucho no mecanismo de impacto.

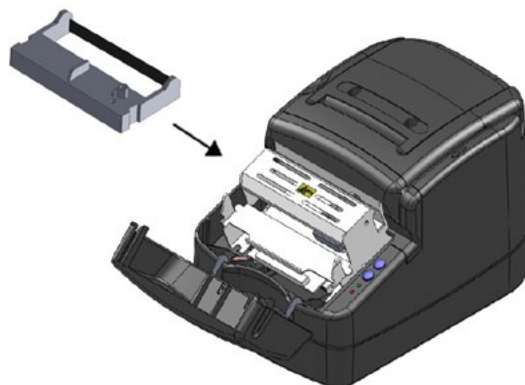


Figura 10: Inserção do cartucho

- A fita deve passar entre o espaço mostrado na Figura 11.

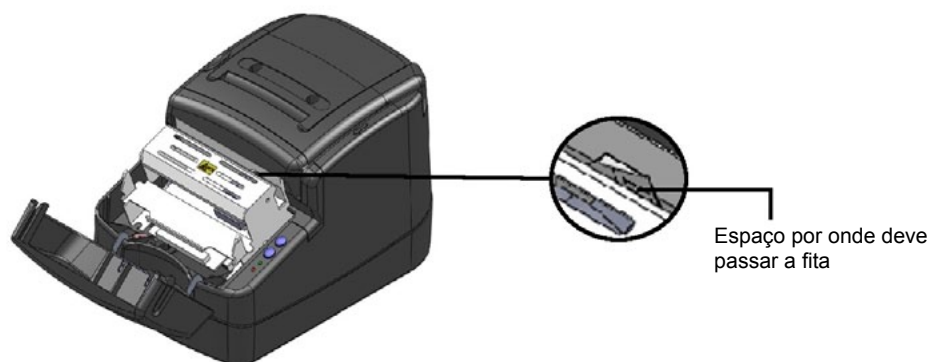


Figura 11: Espaço de passagem da fita

- Se necessário, gire o botão mostrado na Figura 12 no sentido horário, até que a fita fique ajustada.



Figura 12: Botão de ajuste da fita

- Feche a tampa frontal novamente.



### 3.6. Conectando ao computador

A Impressora Híbrida PR-1000 possui duas interfaces de comunicação: USB e Paralela.

#### Conexão USB

Para fazer a conexão USB, siga os seguintes passos:

- Ligue o conector USB-B macho do cabo USB ao conector USB-B fêmea da impressora.

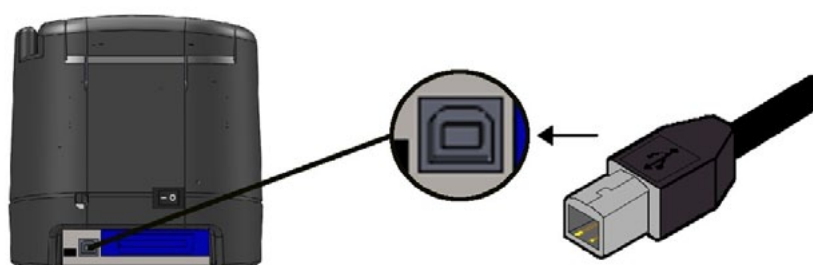


Figura 13: Conexão do cabo USB à impressora

- Ligue o conector USB-A, localizado na outra extremidade do cabo, à porta USB do computador.

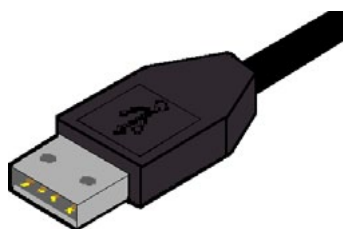


Figura 14: Conector USB-A

## Conexão paralela

Para fazer a conexão paralela, siga os seguintes passos:

- Desligue a impressora.
- Ligue o conector Centronics macho do cabo paralelo (\*) ao conector Centronics fêmea da impressora.

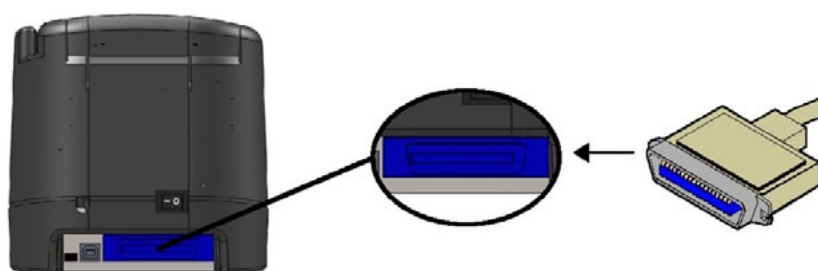


Figura 15: Conexão do cabo paralelo à impressora

- Dobre as presilhas do conector fêmea, para prender os conectores.
- Ligue o conector DB25 (\*), localizado na outra extremidade do cabo, à porta paralela do computador.

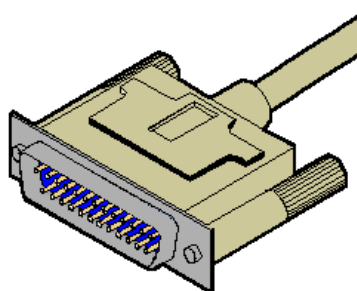


Figura 16: Conector DB25

NOTA (\*): Os conectores do cabo podem ter o desenho ligeiramente diferente dos conectores mostrados nas figuras.



## 4. Operação

### 4.1. Teclado

O teclado da Impressora Híbrida PR-1000 possui duas teclas:

- “Avanço”: avança o papel, através de leves toques ou pressionando-a continuamente.
- “Corte”: quando pressionada, efetua um corte do tipo picote no papel.

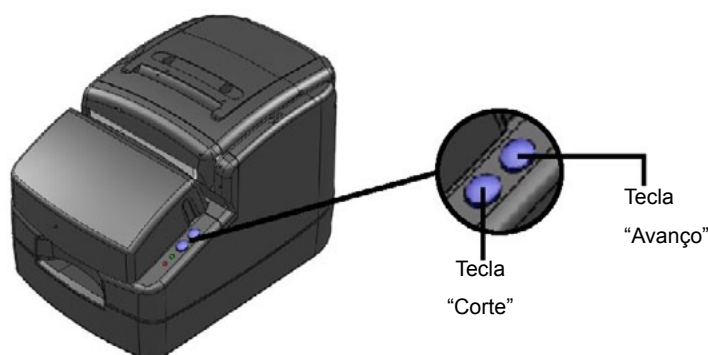


Figura 17: Teclado

### 4.2. Indicadores luminosos

A Impressora Híbrida PR-1000 possui dois indicadores luminosos (LED's):

- Vermelho: quando aceso, indica pouco papel (\*) e/ou documento posicionado para validação. Quando estiver piscando, informa que a impressora encontra-se em uma condição de falha, de acordo com a tabela abaixo.

Número de piscadas	Falha
Duas	Fim de papel
Três	Tampa superior aberta
Quatro	Erro de posicionamento do carro do mecanismo de impacto
Cinco	Tampa frontal aberta (*)
Seis ou mais	Sobreaquecimento da cabeça térmica (acima de 70° C)

Verde: quando aceso, indica que a impressora está sem erros e pronta para imprimir.

NOTA (\*): Os sensores de pouco papel e da tampa frontal são opcionais.



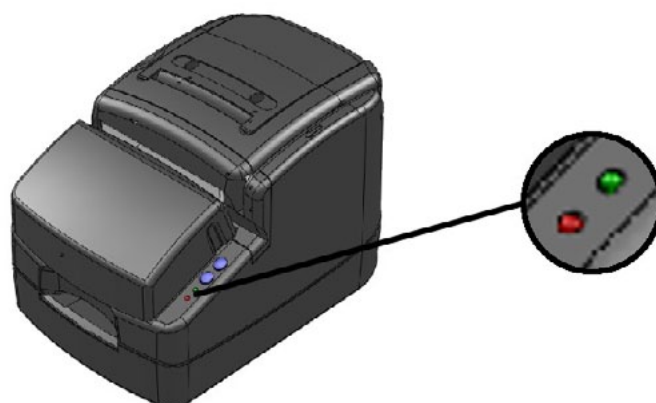


Figura 18: Indicadores luminosos

### 4.3. Guilhotina

A Impressora Híbrida PR-1000 possui uma guilhotina, para cortar o papel após a impressão. Para acionar a guilhotina manualmente, pressione a tecla “Corte”. Será efetuado um corte do tipo picote no papel.

### 4.4. Validação

A Impressora Híbrida PR-1000 possui um mecanismo de impacto que permite a validação e autenticação de documentos.

A Figura 19 mostra como posicionar corretamente o documento a ser validado. O LED vermelho irá acender quando o documento estiver no sensor de validação.

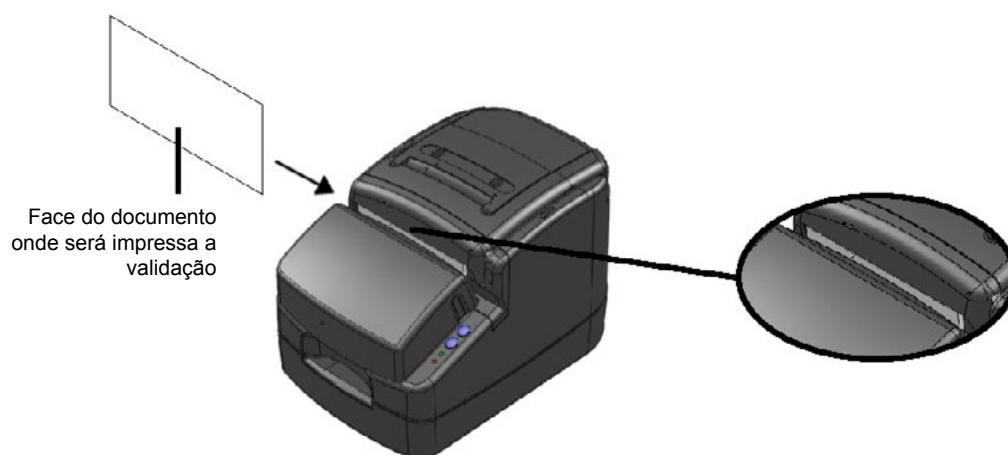


Figura 19: Validação



#### 4.5. Autoteste

O modo Autoteste imprime as versões de hardware e de firmware da impressora.

Quando a impressora está no modo Autoteste, ao validar um documento, será impressa somente a versão de firmware.

Para entrar no modo Autoteste, ligue a impressora com a tecla “Avanço” pressionada. Para sair do modo Autoteste, desligue e ligue novamente a impressora.

NOTA 1: Não é necessário que a impressora esteja conectada a um computador para que ela opere no modo Autoteste.

NOTA 2: No modo Autoteste a impressora permanece Off-line.





## 5. Dimensões da impressora

As figuras a seguir apresentam as dimensões da Impressora Híbrida PR-1000. Todas as medidas descritas nas figuras estão em milímetros.

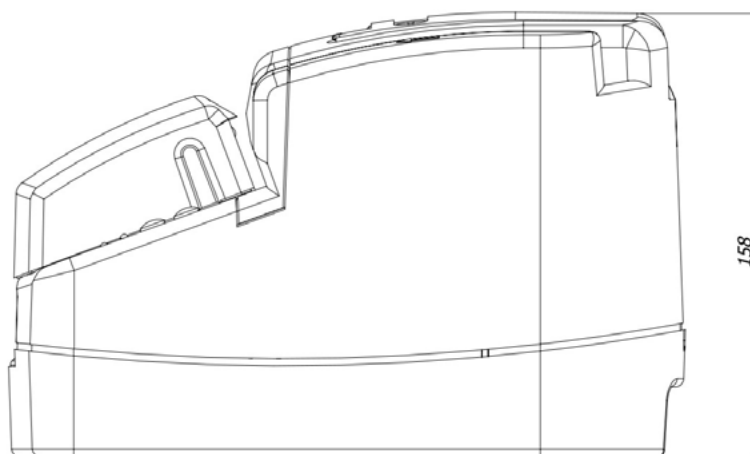


Figura 21: Vista lateral

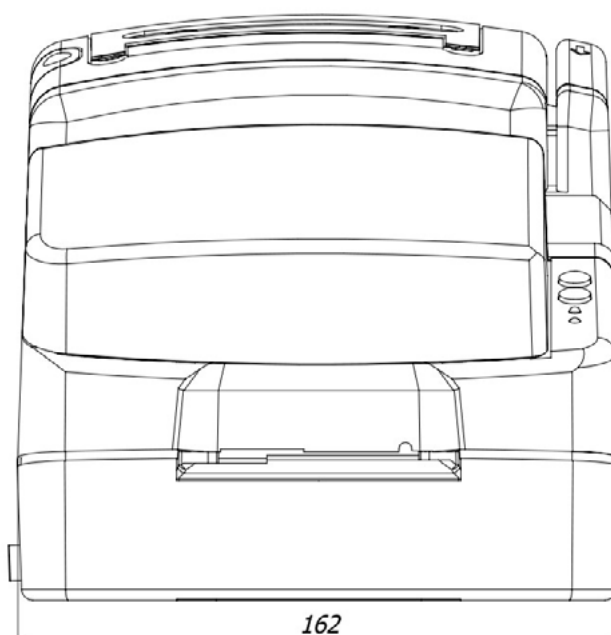


Figura 21: Vista frontal

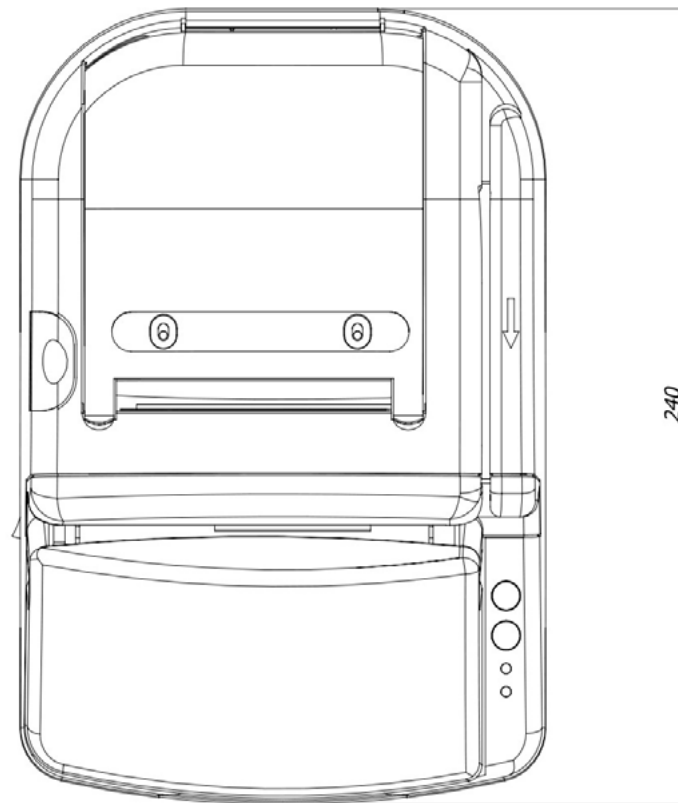


Figura 21: Vista superior



## 6. Identificando problemas

Se você está tendo dificuldades para operar adequadamente com a Impressora Híbrida PR-1000 ou se você constatou algum problema em seu equipamento, entre em contato com o nosso SAC pelo telefone (11) 5563-7022 ou por e-mail [sac@cis.com.br](mailto:sac@cis.com.br)

Horário de atendimento SAC: segunda à sexta das 8h às 17h

Porém, antes de entrar em contato, para que o atendimento seja mais eficiente, tenha à mão as seguintes informações:

1. Modelo do seu equipamento
2. Número de série do seu equipamento

Estas informações estão disponíveis na etiqueta da parte traseira de seu leitor (ver. abaixo).

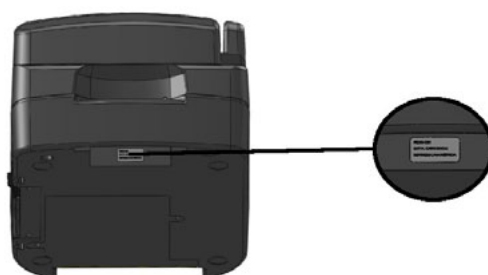


Figura 20: Etiqueta de identificação

## 7. Garantia de balcão

Caso o equipamento apresente algum problema que não pôde ser solucionado pelo SAC, deverá ser enviado à Assistência Técnica da CIS no seguinte endereço:

CIS Eletrônica Ind. e Com. Ltda.  
Rua Rishin Matsuda, 585 – Vila Santa Catarina  
CEP: 04371-000 - São Paulo / SP

Horário de Atendimento  
Recebimento e Expedição  
De segunda à quinta das 7h30 às 12h10 e das 12h50 às 17h  
De sexta das 7h30 às 12h10 e das 12h50 às 16h10

Devem acompanhar o equipamento, uma cópia da Nota Fiscal de compra e as seguintes informações do proprietário:

Nome - Endereço - Telefone

A CIS Eletrônica reserva-se o direito de alterar o conteúdo deste Manual do Usuário, a qualquer momento e sem aviso prévio.

